

Группе SFA

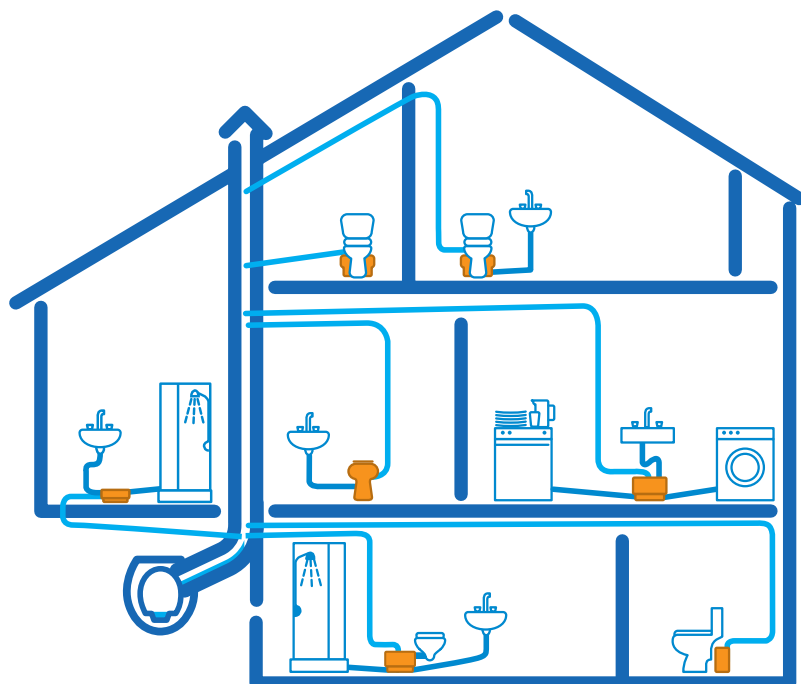
Разумное решение для оборудования санузлов везде без проведения общестроительных работ.

КАТАЛОГ
2004 / 2005



SFA

45 лет опыта



Созданная в 1958 г., во Франции, компания SFA перевернула рынок

сантехники, создав инновационный продукт - "насос - измельчитель", который позволяет оборудовать санузел и ванную комнату в любом месте дома или квартиры, без

проведения дорогостоящих общестроительных работ.

Успех этой концепции проявился в быстром развитии на французском рынке, а затем в конце 70 -х годов и на всем европейском рынке.

Были созданы торговые филиалы в Германии, Великобритании, Италии, Испании, Швеции, Нидерландах, Канаде, США и сегодня SFA занимает позицию лидера в Европе.

Помимо зарубежных филиалов, SFA также представлена в тридцати других странах сетью импортеров / дистрибьюторов.

В 90 - х годах SFA разнообразила свой сектор сантехники и осуществила стратегию интенсивного внешнего роста.

Сегодня Groupe SFA предлагает различные линии продукции с неизменным

требованием к качеству:

- душевые кабины и ограждения,
- гидромассажные ванны,
- гидромассажные и паровые кабины.

Имея сильную промышленную базу (заводы сертифицированы ISO 9001 и 9002) и благодаря постоянным инновациям отдела Исследования и Развития, компания реализует сегодня

торговый оборот порядка 300 миллионов Euro.



Содержание

применение

страница

Туалет

SANITOP с традиционным унитазом 6

SANICOMPACT® Elite унитаз со встроенным насосом-измельчителем 7

SANICOMPACT® 43 унитаз со встроенным насосом-измельчителем 7

Ванная комната

SANIPLUS с традиционным унитазом 8

SANIPACK с подвесным унитазом 8

SANIBEST интенсивное использование / в общественных местах 10

SANIDOUCHE душ или ванна и раковина 11

Кухня / прачечная

SANIVITE кухня или прачечная 12

SANICOM интенсивное использование в общественных местах 13

Дом

SANICUBIC откачивание сточных вод из всего дома 14

Что такое измельчитель?

разумное решение

Иногда трудно, а зачастую невозможно оборудовать санузел, где Вы хотите.

Основная канализация слишком удалена, или требуется установка ниже уровня канализации... **SFA** - это

единственное решение, которое делает все возможным!

Измельчители и помпы **SFA** измельчают и откачивают использованные и сточные воды на расстояние до 100 м по горизонтали или до 6 м по вертикали в зависимости от модели!

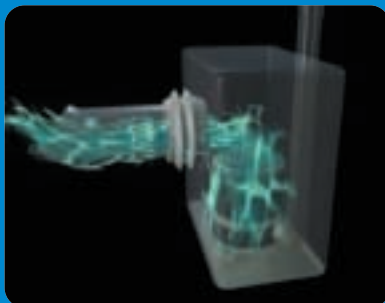
Измельчитель SFA - это идеальное решение для быстрого оборудования санузла в любом месте и без выполнения общестроительных работ. Установка, также как и уход, очень простая, но лучше вызвать специалиста, чтобы найти самое лучшее решение и осуществить профессионально установку.

быстрая установка и обслуживание

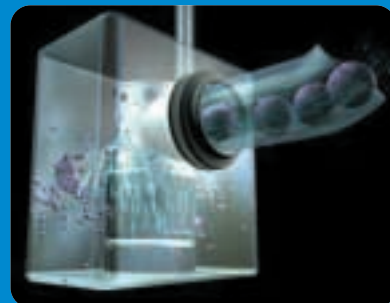
SFA располагает сетью дистрибьюторов и авторизованных сантехников, которая обеспечивает быструю установку и послепродажное обслуживание.

Эти профессионалы изучат вместе с Вами пространство Вашего дома, подберут оптимальный аппарат, дадут рекомендации или смонтируют сами.

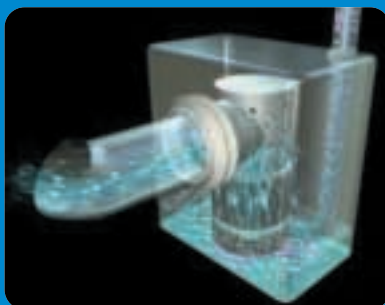
Принцип работы SANIBROYEUR SFA



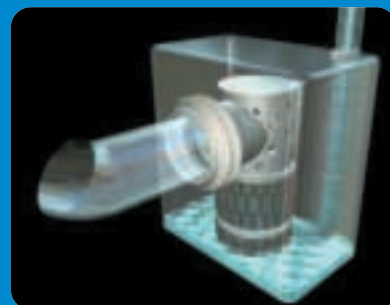
1. Произведен спуск воды, уровень воды в насосе поднимается, и мотор измельчителя SFA автоматически включается.



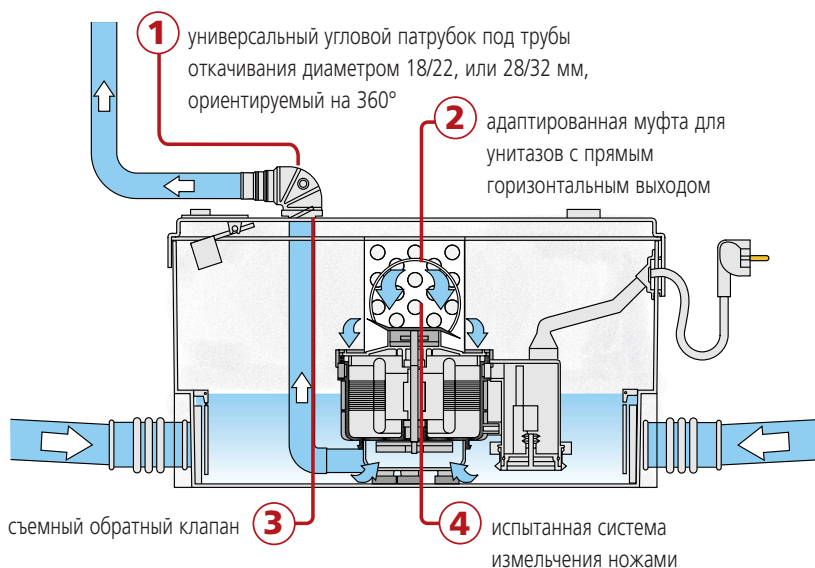
2. Ножи мотора измельчают фекалии на мелкие частицы за 3 - 4 секунды.



3. Измельченные стоки удаляются через стандартную трубу диаметром всего от 20 до 32 мм.



4. Корпус почти пуст, и измельчитель снова готов к работе.



Гарантия 2,5 года и соответствие нормам



Измельчители и насосы SFA отвечают новым действующим европейским нормам (EN 12050-3 и EN 12050-2) и являются продукцией завода, сертифицированного AFAQ, норма ISO 9001 версия 2000, а также сертифицированы в России.

Они свидетельствуют...

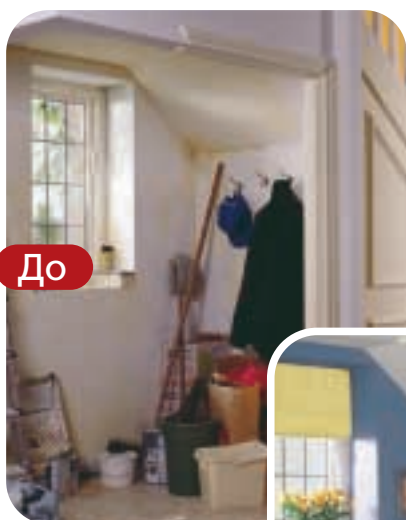
Оборудуйте санузлы в любом месте, **ЭТО ВОЗМОЖНО!**

Только пользователи могут свидетельствовать о комфорте и множестве возможностей, которые предлагают измельчители и помпы SFA...

Мы решили встретиться с нашими покупателями, они открыли нам свои двери и поделились с нами своими секретами, идеями и советами.

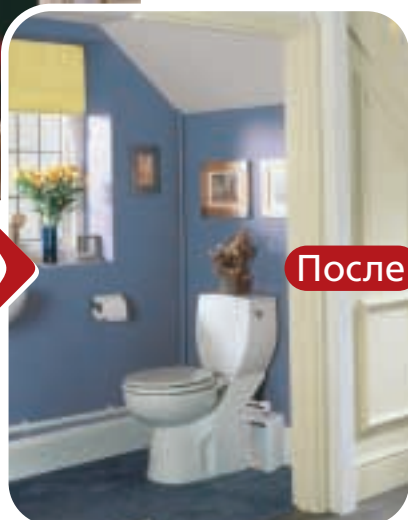
Эти свидетельства позволят Вам по-другому представить обустройство Вашего интерьера и особенно Ваших санузлов.

Эти примеры использования измельчителей SFA откроют перед Вами бесконечную свободу в создании интерьера, и позволят обустроить сложные или до сих пор недоступные пространства.



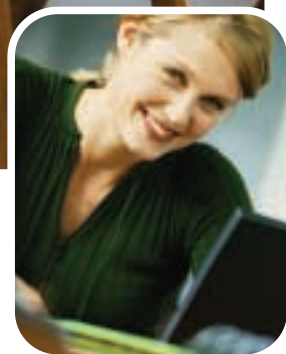
До

Пример
оборудования
санузла под
лестницей сделан
нашими
профессионалами.



После

А теперь Вы представьте, где в Вашем доме возможно оборудовать комфортные и функциональные санузлы...



“ Мой офис на чердаке.

Это очень тихое и теплое место с дубовым остовом. Но мне надоело спускаться на 2 этаж в туалет. Тогда мне установили самый маленький SANIBROYEUR SFA (SANICOMPACT 43), который я удачно спрятала за стеной. ”



« Несколько месяцев назад нам понравился бывший завод, совсем ветхий. Все наши выходные мы его реставрировали под жилой дом. К счастью, я знал гамму SFA. Это настолько практично и насосы - измельчители так легко устанавливаются, что мы применили их для туалетов, ванной комнаты и даже кухни. »



« Каждый номер этого старого отеля в пригороде Лондона оборудован Sanibest SFA, специально разработанным для интенсивного использования и эксплуатации в условиях значительно тяжелее бытовых. Для профессионального использования стоит иметь адаптированный аппарат. »



« В течение 25 лет мы владеем загородным домом. Когда мы захотели оборудовать санузел на этаже, мы не хотели делать долгие и дорогостоящие строительные работы. Нам посоветовали установить Sanibroyeur SFA, и признаюсь, мы им очень довольны. »



« Чтобы продолжить учебу я нашла небольшую квартиру в двух шагах от университета. Только раковина и туалет находились на лестничной площадке. Пришел сантехник, установил унитаза, оснащенный специальным насосом-измельчителем, который откачивает стоки из унитаза и умывальника. Затем я сменила палас и все перекрасила. »



для стандартных унитазов с горизонтальным выходом



подсоединение раковины.



универсальный угловой патрубок откачивания.

100 м →→→

5 м →→→

возможное подключение унитаза, раковина

откачивание по вертикали до 5 м

откачивание по горизонтали до 100 м

рекомендуемый диаметр откачивания от 23 до 32 мм

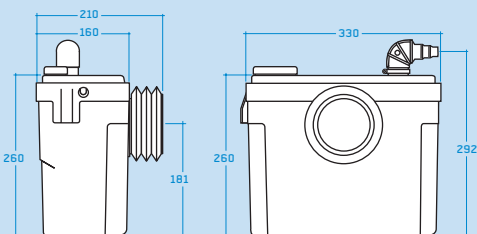
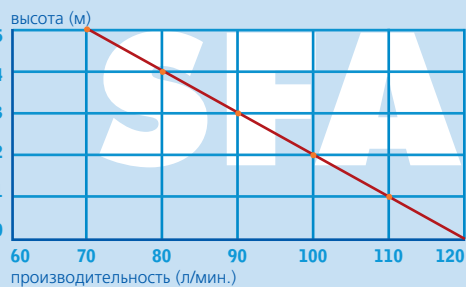
допустимая температура использованных вод 35°C

напряжение 220 - 240 V / 50 Hz

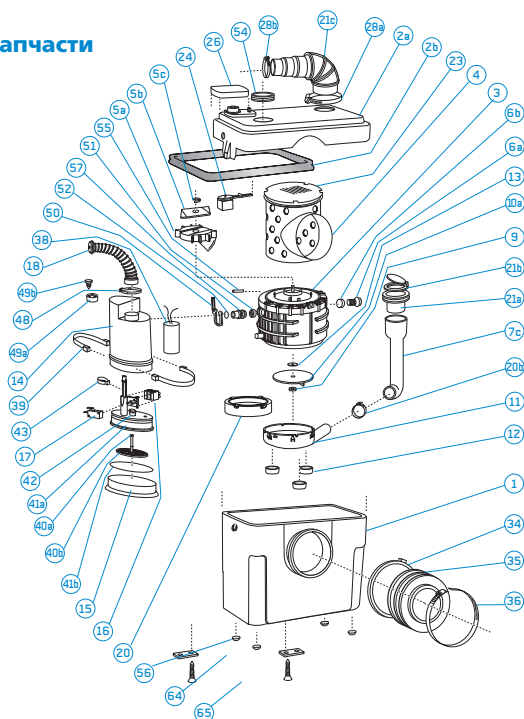
потребляемая мощность мотора 650 W

размеры длина x глубина x высота 330 x 160 x 260 мм

внешний съемный обратный клапан поставляется с аксессуарами белого цвета



Запчасти



КОМПАКТНЫЕ УНИТАЗЫ СО ВСТРОЕННЫМ ИЗМЕЛЬЧИТЕЛЕМ

WC

SANICOMPACT® Elite

SANICOMPACT® 43



Встроенная в унитаз пневматическая кнопка включает спуск воды, расход которой составляет всего 3,5 л.

3 м →→→



Нажатие на пневматическую кнопку включает спуск воды.

30 м →→→

Возможность подсоединения раковины (в опции).



Унитаз снабжен гидрозатвором. Насос встроен в ножку унитаза.

Возможность подсоединения раковины (в опции).



Небольшой, занимает мало места, его насос встроен в ножку унитаза.

возможное подключение раковина в опции (уточнить в заказе)

откачивание по вертикали до 3 м

откачивание по горизонтали до 30 м

диаметр откачивания 32 мм

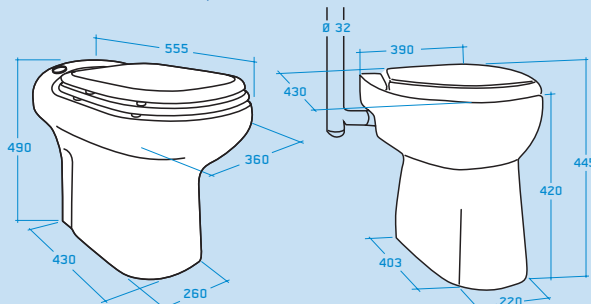
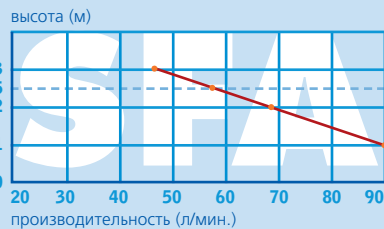
расход воды максимум 3,5 л/цикл

температура использованных вод максимум 35°C

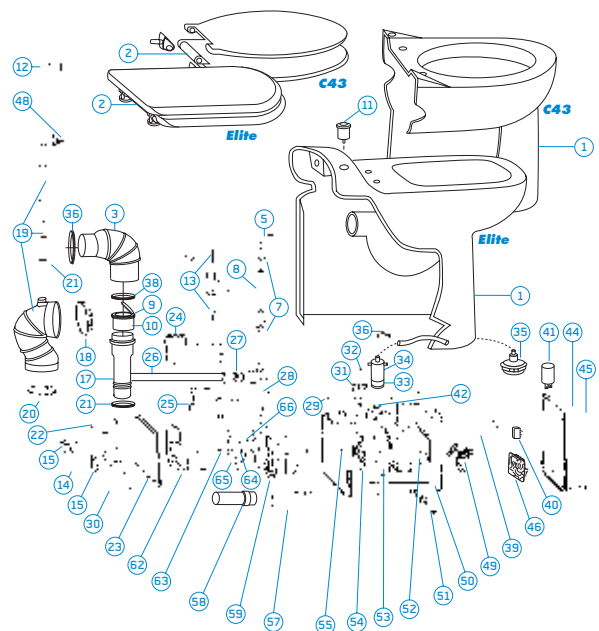
напряжение 220 - 240 V / 50 Hz

потребляемая мощность мотора 800 W

внешний съемный обратный клапан поставляется с откидным сиденьем



Запчасти



SANIPLUS®

для стандартных унитазов с горизонтальным выходом



3 входа для использованных вод из раковины и душа

5 m ->>>

100 m ->>>

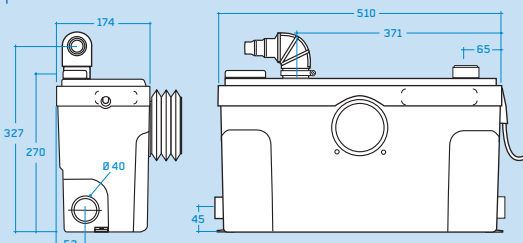
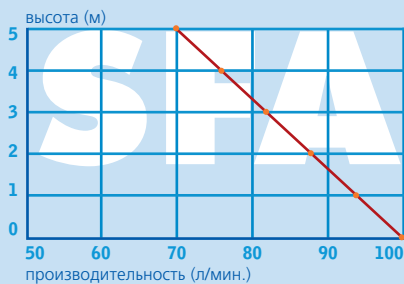
возможное подключение унитаза, умывальник, душ, биде
откачивание по вертикали до 5 м
откачивание по горизонтали до 100 м
рекомендуемый диаметр откачивания от 23 до 32 мм
допустимая температура использованных вод максимум 35°C

напряжение 220 - 240 V / 50 Hz

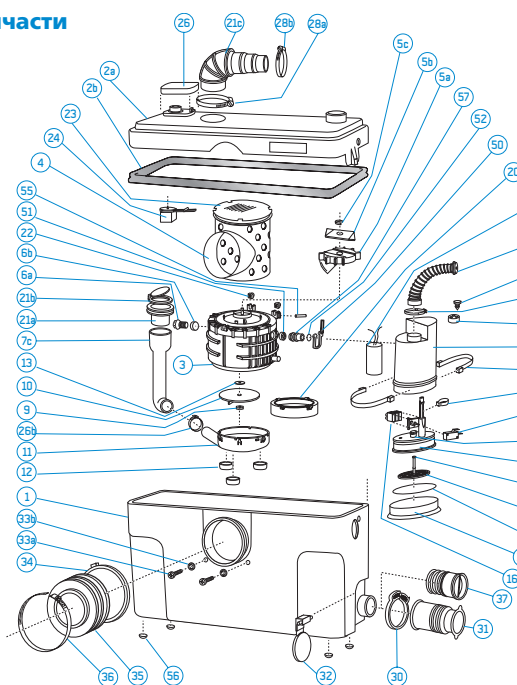
потребляемая мощность мотора 550 W

размеры длина x глубина x высота
510 x 174 x 270 мм

съемный внешний обратный клапан поставляется с аксессуарами белого цвета



Запчасти



встраиваемый насос - измельчитель для подвесного унитаза



Установленный за стеной, он позволяет совсем незаметно подсоединить подвесной унитаз, раковину, душ.

40 м →→→

возможное подключение унитаза, умывальник, душ, биде
откачивание по вертикали до 4 м
откачивание по горизонтали до 40 м
рекомендуемый диаметр откачивания от 23 до 32 мм

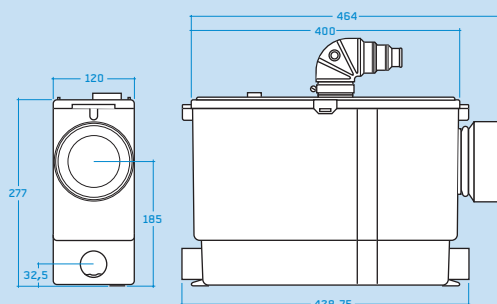
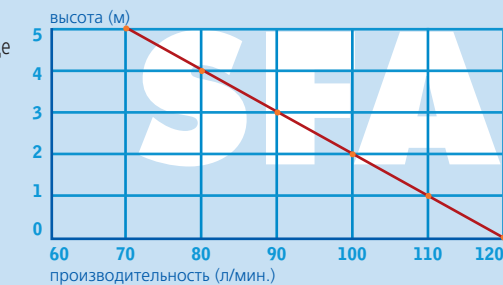
допустимая температура использованных вод 35°C

напряжение 220 - 240 V / 50 Hz

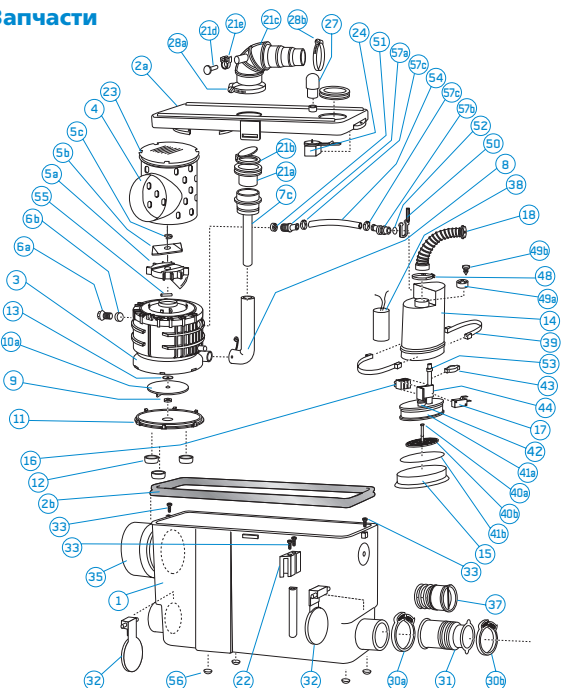
потребляемая мощность мотора 400 W

размеры длина x глубина x высота 400 x 120 x 277 мм

внешний съемный обратный клапан



Запчасти



для ИНТЕНСИВНОГО ИСПОЛЬЗОВАНИЯ и ИСПОЛЬЗОВАНИЯ в ОБЩЕСТВЕННЫХ МЕСТАХ



внешний обратный клапан встроен в универсальный угловой патрубок.

угольный фильтр против запаха.

нижний вход для раковины, душа или биде.

6 m

100 m ->>>

возможное подключение унитаза, душа, умывальник, биде

откачивание по вертикали до 6 м

откачивание по горизонтали до 100 м

диаметр откачивания 23 до 32 мм

температура использованных вод максимум 90°C (в короткие периоды)

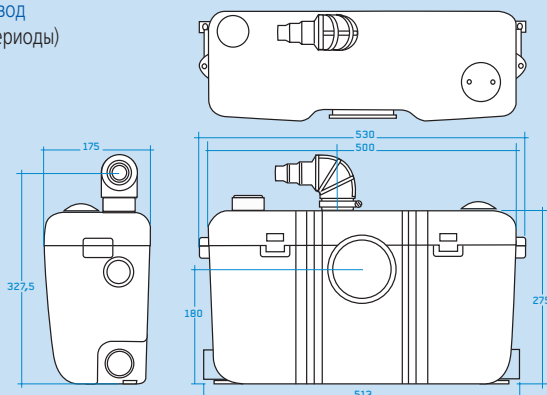
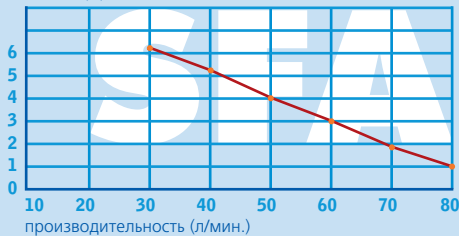
напряжение 220 - 240 V / 50 Hz

потребляемая мощность мотора 670 W

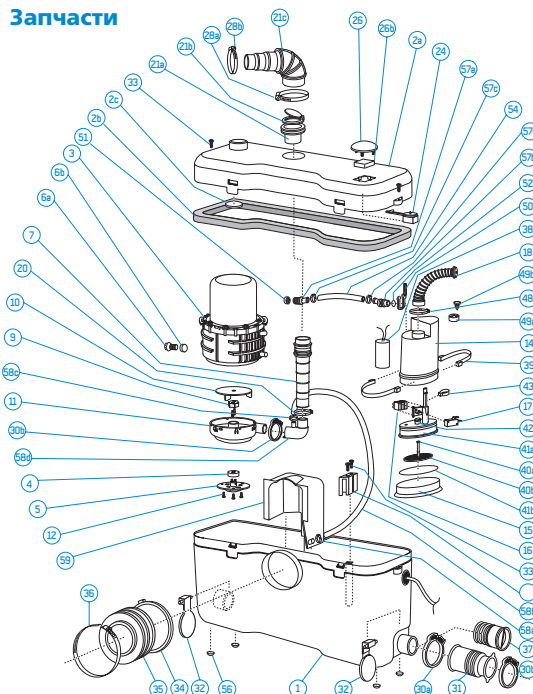
размеры длина x глубина x высота 530 x 175 x 275 мм

съемный внешний обратный клапан поставляется с аксессуарами белого цвета

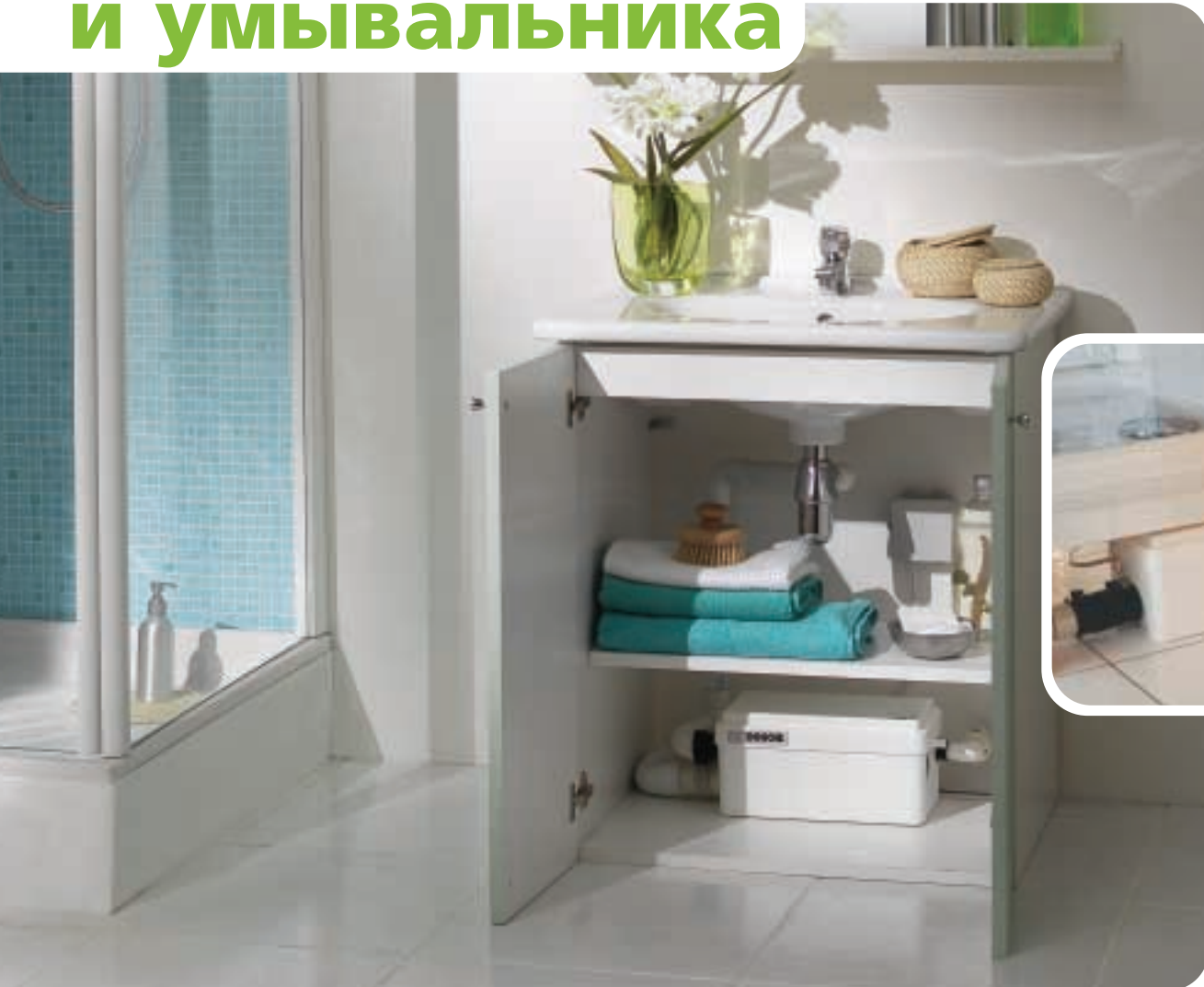
высота (м)



Запчасти



для душа или ванны и умывальника



может быть также установлен под душевым поддоном.

4 m >>>

40 m >>>

возможное подключение душ, умывальник, биде, ванна (150/180 л)

откачивание по вертикали до 4 м

откачивание по горизонтали до 40 м

диаметр откачивания от 23 до 32 мм

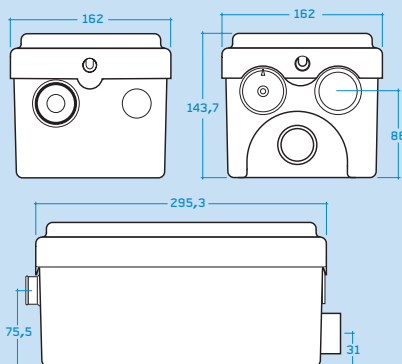
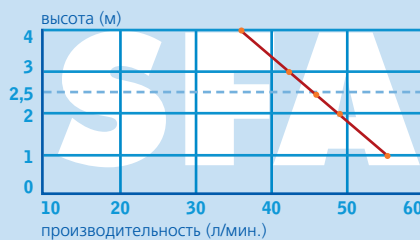
температура использованных вод максимум 35°C

напряжение 220 - 240 V / 50 Hz

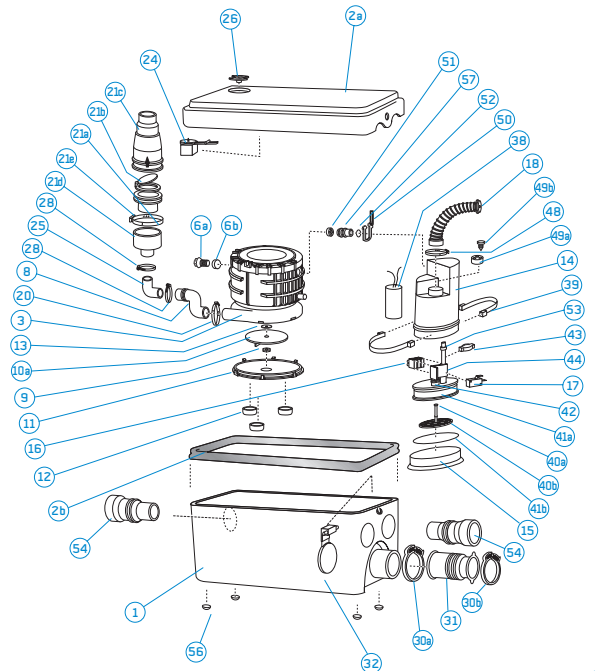
потребляемая мощность мотора 250 W

размеры длина x глубина x высота 295,3 x 165 x 145 мм

Съемный внешний клапан



Запчасти



SANIVITE®

для кухни или прачечной



2 дополнительных нижних входа (Ø 40 мм) для использованных вод

50 m →→→

5 m →→→

возможное подключение посудомоечная, стиральная машины, умывальник, мойка, душ, ванна, биде

откачивание по вертикали до 5 м

откачивание по горизонтали до 50 м

рекомендуемый диаметр откачивания 32 мм

непрерывная работа при температуре воды 35°C

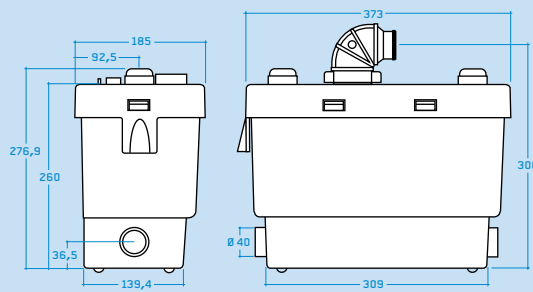
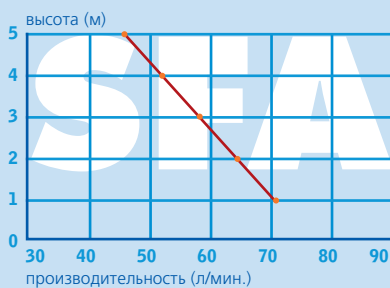
максимально допустимая температура использованных вод 70°C (короткие периоды)

напряжение 220 - 240 V / 50 Hz

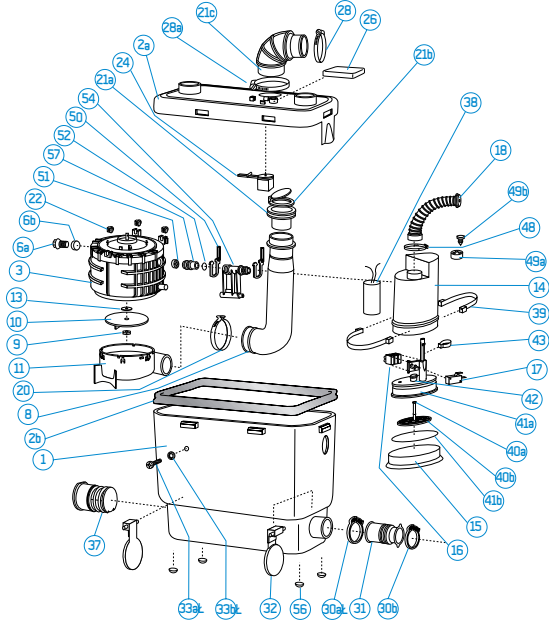
потребляемая мощность мотора 350 W

размеры длина x глубина x высота 373 x 185 x 260 мм

внешний съемный обратный клапан поставляется с аксессуарами белого цвета



Запчасти



для профессионального применения

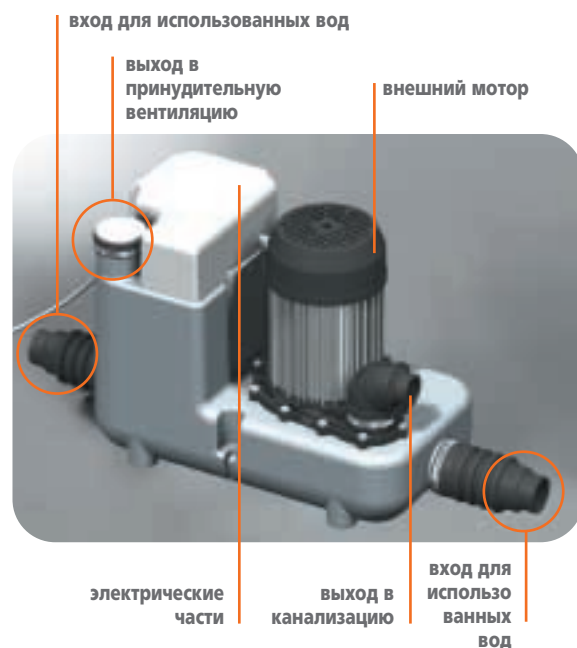


8 m ->>>

90 m ->>>

насос для подъема использованных вод очень высокой производительности

- Компактная форма 49 x 23 x 33 см
- Мотор 695 W
- Откачивание на 8 м вверх
- Возможность подключения внешней сигнализации
- Легкий доступ к мотору и электрическим частям с внешней стороны



возможное подключение использованные воды

диаметр входа для использованных вод 50 мм

откачивание по вертикали до 8 м

диаметр откачивания 32 или 40 мм

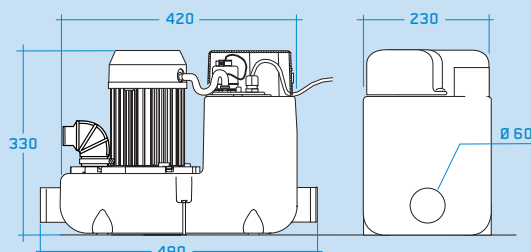
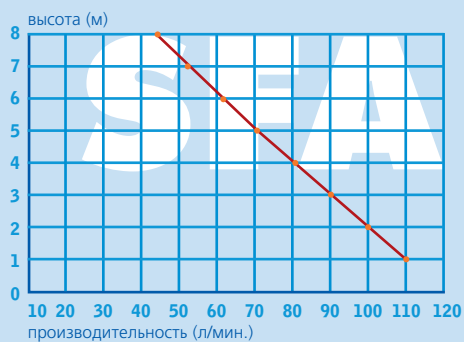
максимальная температура воды 90°C в прерывистом режиме

напряжение 220 V / 50 Hz

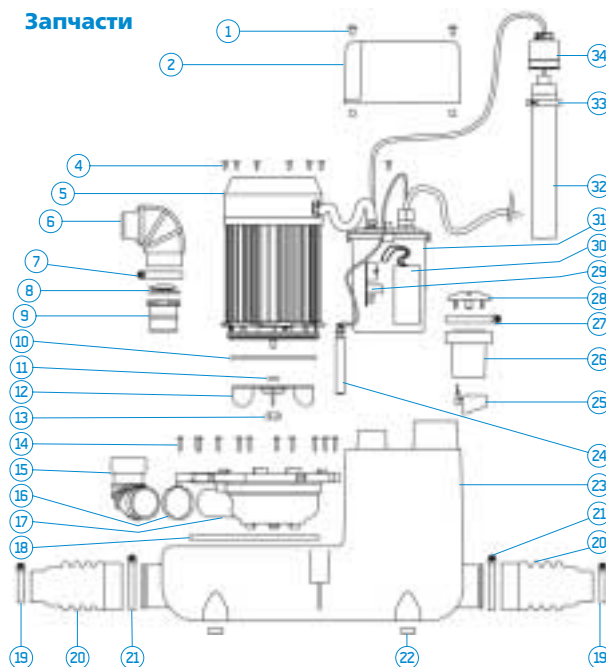
потребляемая мощность мотора 695 W

размеры длина x глубина x высота 420 x 230 x 330 мм

внешний обратный клапан возможность подключения внешней сигнализации



Запчасти



для всего дома



насос-измельчитель очень высокой производительности

- Кубическая форма 47 x 47 x 47 см
- 2 мотора по 1 500 W каждый, включаются последовательно
- 2 функции: измельчение и откачивание
- Возможность подключения внешней сигнализации
- Легкий доступ к моторам с внешней стороны

100 m →→→

10 m →→→

подключение сточные воды от унитазов
использованные воды от ваннных комнат, кухни, прачечной

диаметр входов
использованные воды 50 мм -
сточные воды 100 мм

откачивание по вертикали
до 10 м

диаметр откачивания
50 мм

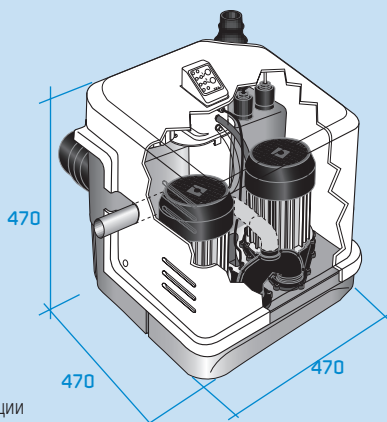
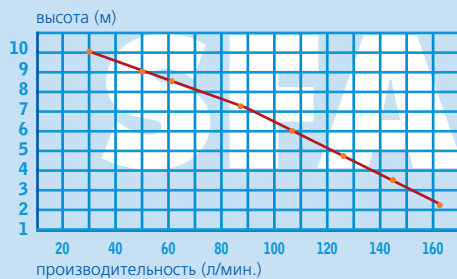
максимальная температура воды
90°C

напряжение
220 V

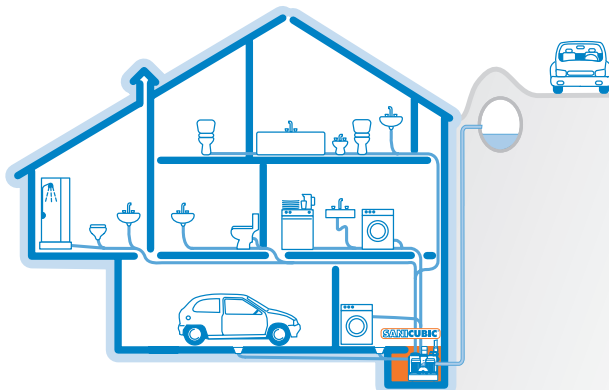
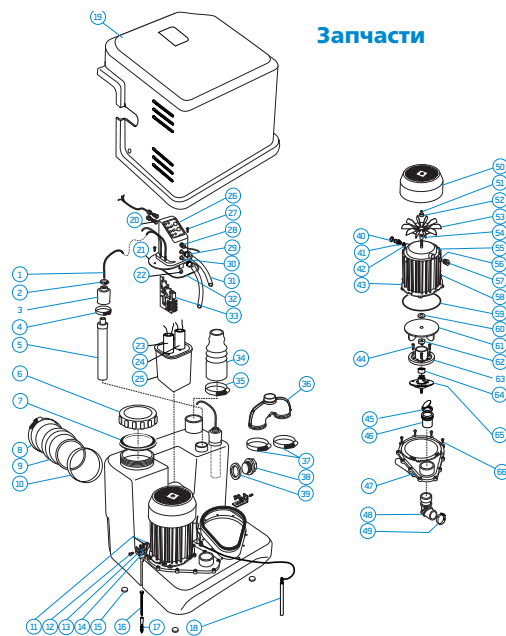
потребляемая мощность моторов
2 x 1 500 W

размеры длина x глубина x высота
470 x 470 x 470 мм

2 ориентируемых обратных клапана
кнопки принудительного включения
и сигнализация на корпусе
возможность подключения внешней сигнализации



Запчасти



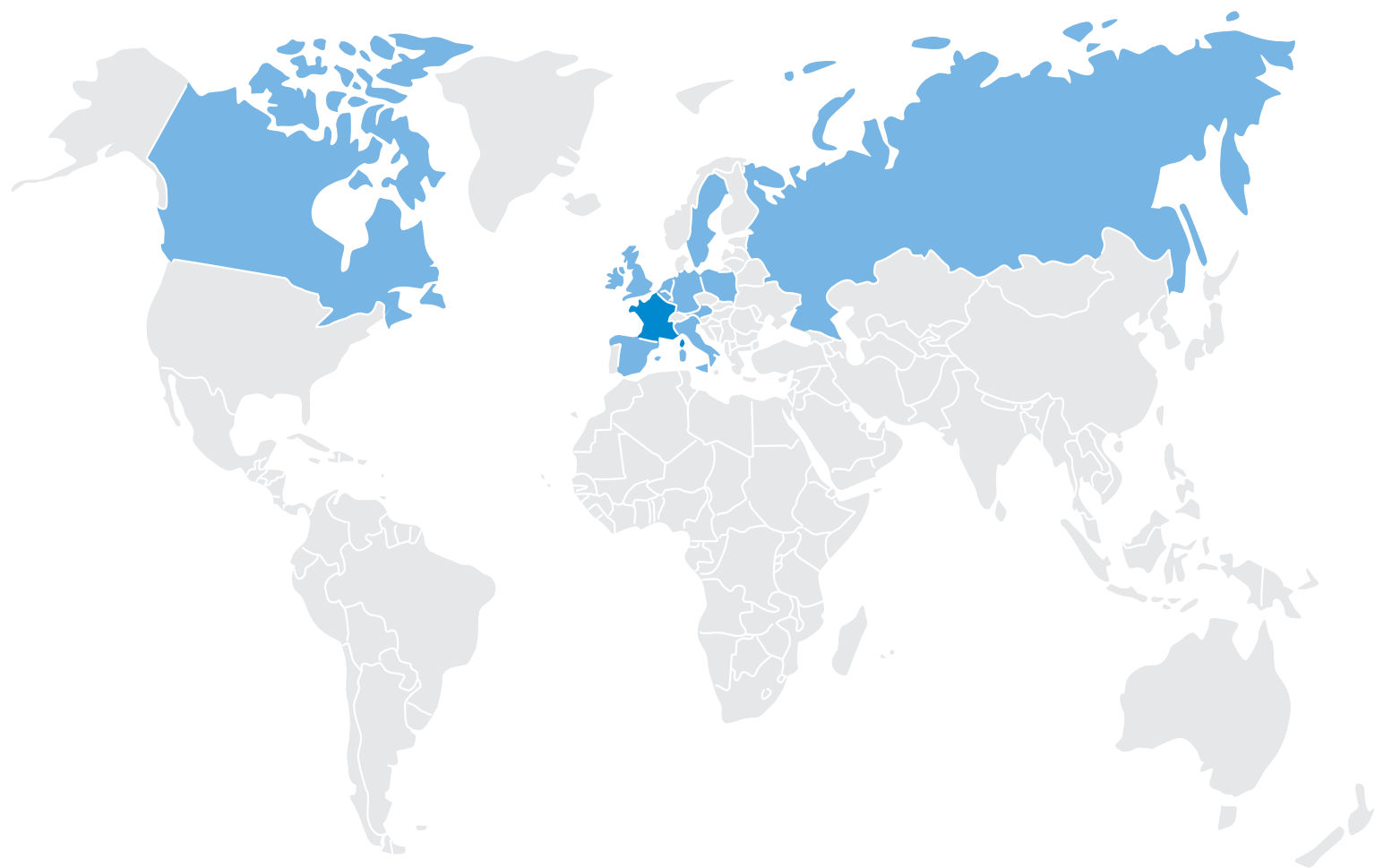
сводная таблица моделей

	SANTOP®	SANICOMPACT® 43	SANICOMPACT® Elite	SANIPLUS®	SANIPACK®	SANIBEST®	SANIDOUCHÉ®	SANIVITE®	SANICOM®	SANICUBIC®
Туалеты	●	●	●	●	●	●				●
Раковина	●	опция	●							
Умывальник				●	●	●	●	●	●	●
Ванна							●*	●	●	●
Душ				●	●	●	●	●	●	●
Биде				●	●	●	●	●	●	●
Стиральная машина								●	●	●
Посудомоечная машина								●	●	●
Мойка								●	●	●
Подвал	●	●	●	●	●	●	●	●	●	●
Первый этаж	●	●	●	●	●	●	●	●	●	●
Этаж	●	●	●	●	●	●	●	●	●	●
Чердак /помещение под лестницей	●	●	●	●	●	●	●	●	●	●
Вертикальное откачивание**	5 м	3 м	3 м	5 м	4 м	6 м	4 м	5 м	8 м	10 м
Горизонтальное откачивание	100 м	30 м	30 м	100 м	40 м	100 м	40 м	50 м	90 м	100 м
Диаметр откачивания	23-32 мм	32 мм	32 мм	23-32 мм	23-32 мм	18-32 мм	23-32 мм	28-32 мм	32 мм	50 мм












* ванны малой емкости (150-180 л) ** данные даны для трубы откачивания Ø 32 мм

Группе SFA

Французская компания представлена за границей 10 зарубежными филиалами.



филиалы

- | | | |
|--|--|--|
|  международная компания SFA, Франция |  SFA Rus, Россия |  SFA SANITARY FOR ALL, Канада |
|  SANIFLO AB, Швеция |  SFA SANIBROY, Германия / Австрия |  SFA SANITRIT, Италия |
|  SANIFLO, Великобритания |  SFA SANIBROY BENELUX, Нидерланды |  SFA SANITRIT, Испания |
|  SFA Polska, Польша |  SFA SANIRISH, Ирландия | |

SFA

SFA Россия, 10100, Москва, Колпачный пер., 9а, офис 103
тел. (095) 921 69 20, факс (095) 921 87 71
www.sfa.ru - e-mail: info@sfa.ru