

Инструкция по монтажу панели на ванну Sicilia

1. Для установки на ванну декоративной панели (поз.1) необходимо перевернуть ванну вверх дном.
2. С помощью саморезов 4.2 x 13 (поз. 5) прикрепить стопорный уголок (поз. 4) к нижнему краю ванны (рис. 2) на расстоянии $\approx 14-16$ мм от борта.
3. Установить пластмассовые упоры (поз. 2) по (рис. 1).
4. Накинуть пружину (поз. 3) на край упора и продеть её ушко в отверстие в нижнем крае панели.
5. Потянуть панель вниз и вставить бортик верхнего края панели в зазор между стопорным уголком и передним краем ванны.
6. Отпустить панель.

Рис. 1

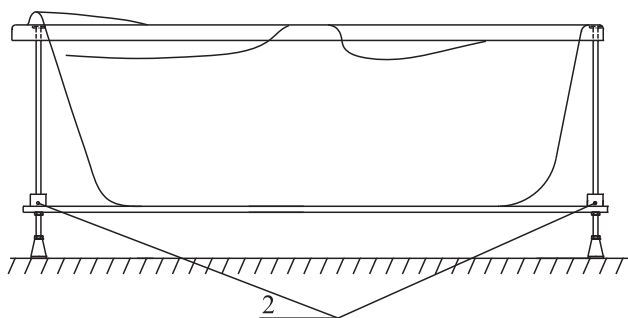


Рис. 3

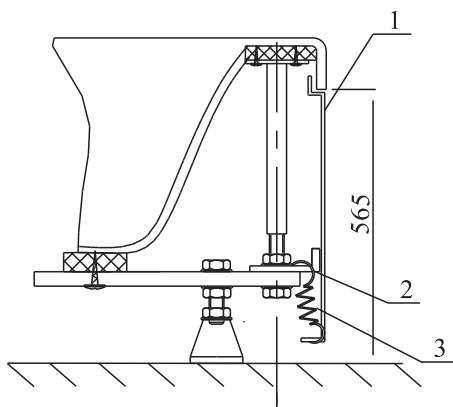
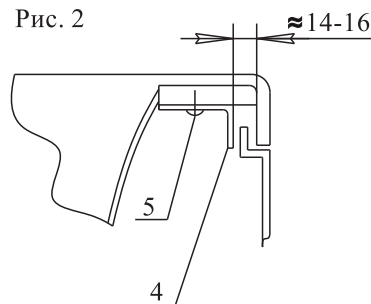


Рис. 2



Комплектовочная ведомость

| | |
|----------------------|------|
| 1 Панель | 1 шт |
| 2 Упор пластмассовый | 2 шт |
| 3 Пружина | 2 шт |
| 4 Уголок стопорный | 3 шт |
| 5 Саморез 4.2 x 13 | 3 шт |

Инструкция по монтажу рамы на ванну

Sicilia

Во избежание прогиба ванны убедитесь, что все саморезы соответствуют заявленной длине.

1. Если в комплект входит панель, заранее предусмотрите установку пластмассовых упоров и опорных уголков. (Инструкции по установке панелей)
2. Перевернуть ванну в верх дном, положить на мягкую подстилку, по схеме (рис. 1) расположить раму (поз. 1) на дне ванной, обеспечив равномерность зазоров А и Б **По переднему краю ванны (со стороны панели) расположить две опоры.**
3. Собрать ножки по (рис. 2). Проверить вертикальность установки отвесом. Прикрепить саморезами 4.2 x 13 (поз. 5) ножки ванной к борту (рис. 2).
4. Прикрепить саморезами 3 x 35 (поз. 6) раму ко дну ванны.
5. Установить дополнительные опоры в количестве 1 шт, используя шпильки М 12 (поз. 8), гайки М 12 (поз.3) и пластмассовую опору (поз. 2), установить заглушку (поз. 14) (рис. 3).
6. Перевернуть ванну и отрегулировать опоры под ширину панели + 20 мм (рис. 2).
7. **ВНИМАНИЕ!** После этого затянуть раму (поз.1) гайками М 12 (поз. 3) и привернуть гайки к пластмассовым опорам (поз. 2), обеспечив равномерность распределения нагрузки.
При установке ванны все пластмассовые опоры должны равномерно касаться пола.
8. По разметке просверлить отверстия в стене и закрепить ванну пластмассовыми крючками (поз. 9) с помощью шайбы (поз. 10) и дюбеля (поз.11) с шурупом (поз.12) по (рис. 4).

Рис. 1

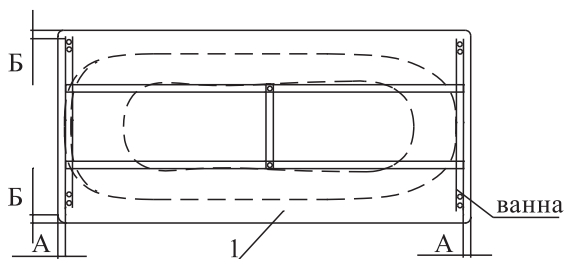


Рис. 3

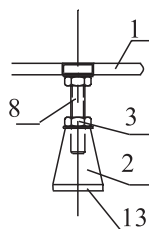


Рис. 4

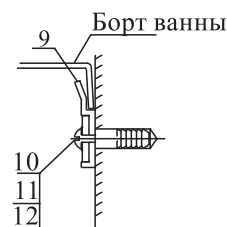
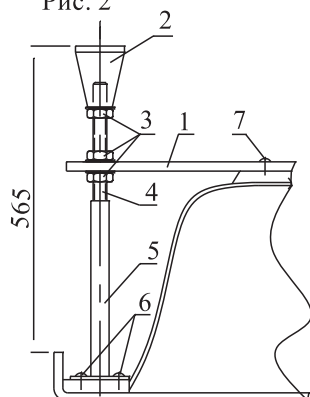


Рис. 2



Комплектовочная ведомость

| | | |
|----|----------------------|-------|
| 1 | Рама | 1 шт |
| 2 | Опора пластмассовая | 5 шт |
| 3 | Гайка М12 | 21 шт |
| 4 | Шпилька М12х 240 | 4 шт |
| 5 | Ножка 340 | 4 шт |
| 6 | Саморез 4.2 x 13 | 8 шт |
| 7 | Саморез 3 x 35 | 4 шт |
| 8 | Шпилька М 12 x 110 | 1 шт |
| 9 | Крючок пластмассовый | 3 шт |
| 10 | Шайба Ø 6 | 3 шт |
| 11 | Дюбель | 3 шт |
| 12 | Шуруп 4 x 60 | 3 шт |
| 13 | Заглушка под опору | 3 шт |